



direkt drüber!

oberhavel



**Aufbau einer
kommunalen
Geodateninfrastruktur
mit ESRI-Basistechnologie**

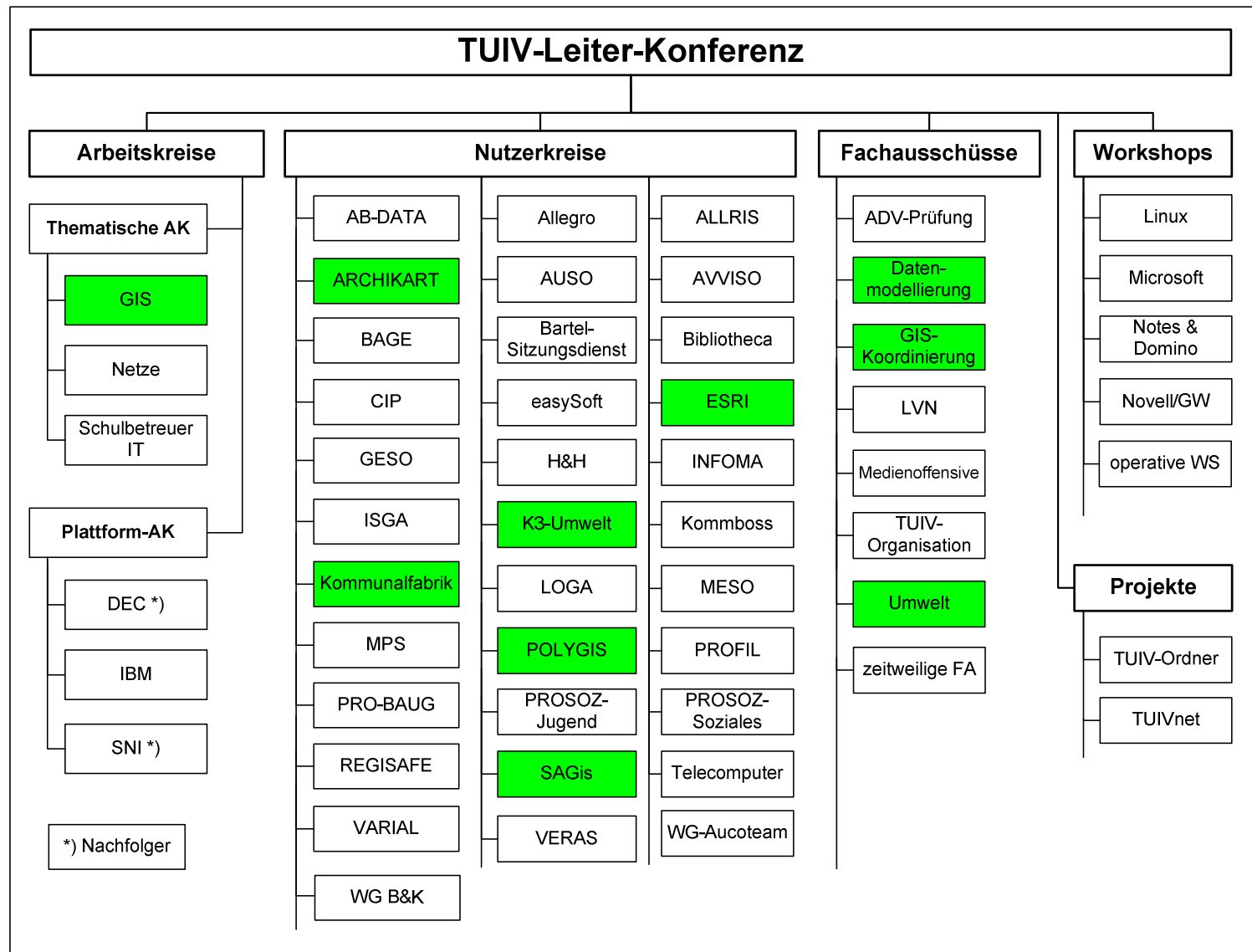
Rechtlicher Rahmen

- INSPIRE und Durchführungsbestimmungen
- Geodatenzugangsgesetz des Bundes
- Geodateninfrastrukturgesetz des Landes Brandenburg
- Informationsfreiheitsgesetz, Umweltinformationsgesetz, etc.

TUIV-AG

TUIV-AG Brandenburg

Organisation der fachlichen Zusammenarbeit



TUIV-AG

- **Aufbau einer kommunalen Geodateninfrastruktur im Land Brandenburg** (Fortschreibung) - Leitbild für eine partnerschaftliche Zusammenarbeit auf dem Gebiet der raumbezogenen Informationsverarbeitung
- Aufgrund der engen Aufgabenverzahnung verdient die Geodatenkommunikation innerhalb der kommunalen "Familie", vor allem zwischen Landkreisen und kreisangehörigen Gemeinden, besondere Aufmerksamkeit. Dies war der Grund, den Aufbau einer kommunalen Geodateninfrastruktur zum Gegenstand des vorliegenden Papiers zu machen. Das Ziel besteht darin, einen Rahmen für die relevanten Themenbereiche zu definieren, die dann bei Bedarf durch weiterführende Untersuchungen noch detaillierter untersetzt werden können.

TUIV-AG

Kommunale Geodateninfrastruktur

Technische Regelungen

Richtlinien

Standards

Vernetzung

Plattformen

Datenhaltung

Rechtliche Regelungen

Haftung /
Gewährleistung

Kooperationen

Schutzrechte

Fachgesetze

Entgelte /
Gebühren

Organisatorische Regelungen

Dienste/Portale

Struktur/Rollen

Geodaten-
management

Datenmodelle /
Semantik

Organisations-
einheiten

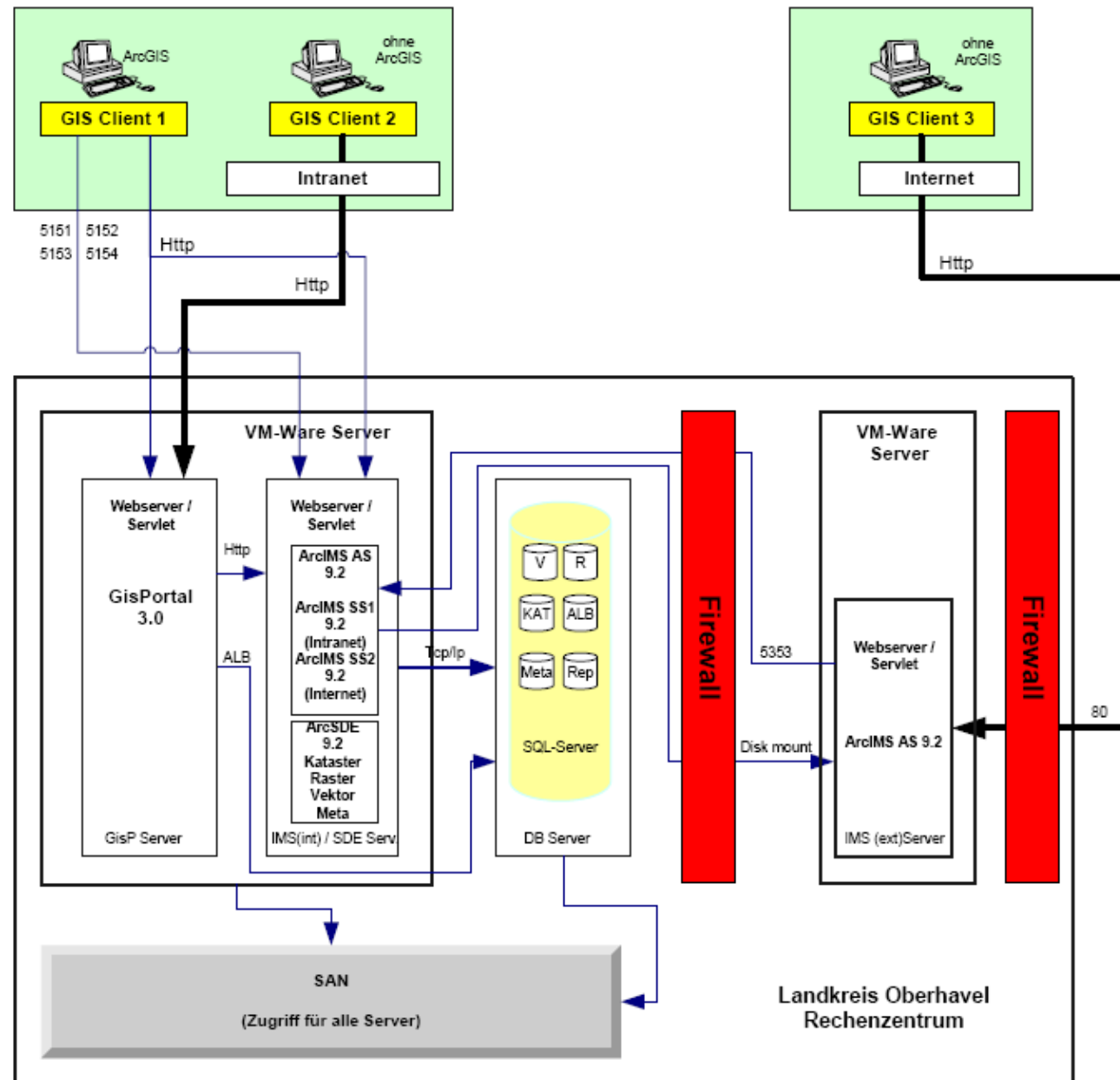
Metadaten

Ziele des Landkreises Oberhavel für den Aufbau einer Kommunalen Geoateninfrastruktur

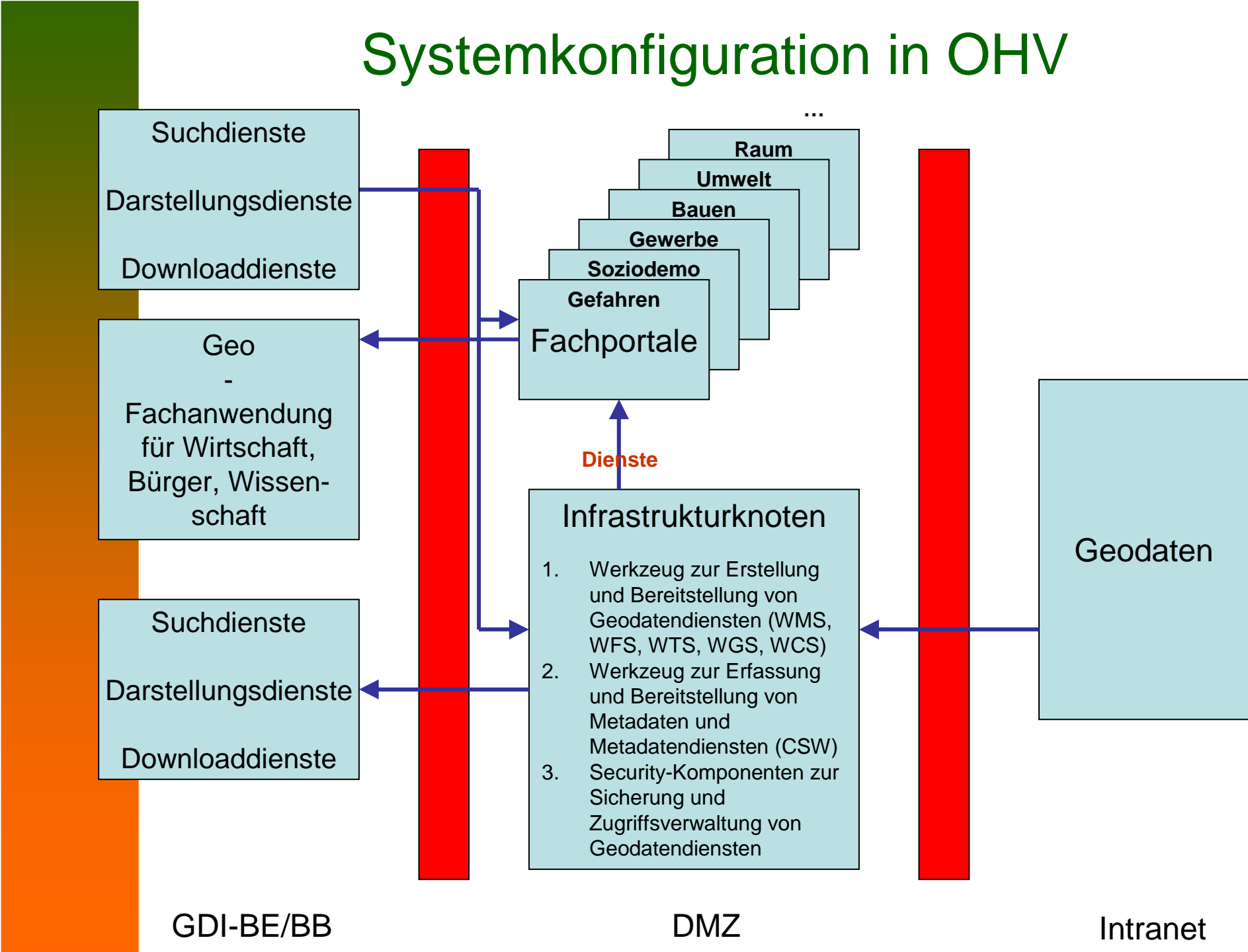
- Erfüllung der rechtlichen Vorgaben aus INSPIRE
- Arbeitserleichterungen und Rationalisierungen durch verstärkte und verbesserte Zusammenarbeit mit anderen öffentlichen Verwaltungen (Land, Kreise, Gemeinden)
- Bereitstellung von Informationen für Bürger und Wirtschaft
- Erhöhung der Attraktivität des Landkreises für ansiedelnde Unternehmen und Bürger
- Unterstützung von Unternehmen durch Bereitstellung von Geodaten und Metainformationen

Grundlage für GDI ist ein stabiles internes GIS.

Systemkonfiguration in OHV



Systemkonfiguration in OHV



Infrastrukturnoten

1. Bereitstellung der Metadaten für Verwaltung, Wirtschaft und Bürger
2. Bereitstellung von OGC-konformen Geodatendiensten (WMS, WFS, WCS) für Verwaltung, Wirtschaft und Bürger
3. Keine eigene Vermarktungskomponenten, sondern Verlinkung auf den Vertriebsdienstleister (Vermessungsbüro Dercksen) mit dem Geodatenshop (www.geodaten-shop.de)
4. Keine eigenen Transformationsdienste (Aufgabe der Landesvermessung)
5. Downloaddienste ist Abhängigkeit des wirklichen Bedarfs mit Orientierung auf GML und KML



Nutzungsrechtmanagement

Infrastrukturknoten

1. Umstellung auf ArcGIS-Server; z.Z. ArcIMS 9.3 auf Suse Linux Enterprise
2. sdi.suite (bisher geplant)
3. Nutzung von ArcMap zur Kartenerstellung
4. Erweiterung auf 3D (ArcGlobe)
5. Geocoding Services
6. Einführung eines URM
7. Kopplung Metadatenrecherche mit Zugriff auf WebServices
8. Schaffung von Editiermöglichkeiten über Web
9. Statische Kartendarstellungen (ImageMapper),
möglicherweise mit Download

Fachportale

1. Brand- und Katastrophenschutz

- Gemeinsames Portal mit den kreisangehörigen Gemeinden
- Informationszugriff Online für Verantwortliche vor Ort
- Bereitstellung von Informationen für LZBK
- Bereitstellung von Informationen für Bürger und Wirtschaft

2. Bauen, Wirtschaft und Tourismus

- Informationen für Bauanfragen, Bauanträge und städtebauliche Maßnahmen
- Informationen für Unternehmen zur Ansiedlung, Erweiterung und Aufbau von Netzwerken
- Informationen für Bürger zu touristischen und kulturellen Einrichtungen und außerordentlichen Vermarktungsstellen

Fachportale

3. Jugend, Soziales, Gesundheit und Schulen

- Bereitstellung von Informationen zu Jugend-, Sozial-, Gesundheits- und Schuleinrichtungen
- Darlegungen von demografische Entwicklungen
- Bereitstellung von Informationen für die kreisangehörigen Gemeinden für städtebauliche Maßnahmen

4. GIS-gestütztes Flächenmanagement

- Landnutzung (Land- und Forstwirtschaft, Wasserwirtschaft, Fischerei und Jagdwesen, potentielle Flächen für Landschaftspflege und Naturschutz, Kompensation, ...)
- Infrastruktur und Siedlungswesen (Straßennetz, ÖPNV, Siedlungsflächen, Ver- und Entsorgung, ...)
- Landschaftsinformationen und –strukturmaße (Geologie, Boden, (Grund-) Wasser, Klima, Biotope, Flora, Fauna, Landschaftsbild, Naturraummosaike, Bodenmosaike, ...)

Fachportale

5. Verkehr und Stadtgrundkarte

- Bereitstellung von Informationen zu Straßensperrungen, Baumaßnahmen, Unfallgefahrpunkten, ...
- Bereitstellung von städtischen Grundkarten
- Bereitstellung von Informationen über Standorte, Öffnungszeiten, etc. der öffentlichen Verwaltung und sonstiger Einrichtungen



Vielen Dank für Ihre Aufmerksamkeit!

Fragen?

Dipl.-Ing. Axel Walther
Landkreis Oberhavel
Adolf-Dechert-Str. 1
16515 Oranienburg
Tel: 03301/601-5041
Mail: Axel.Walther@Oberhavel.de